

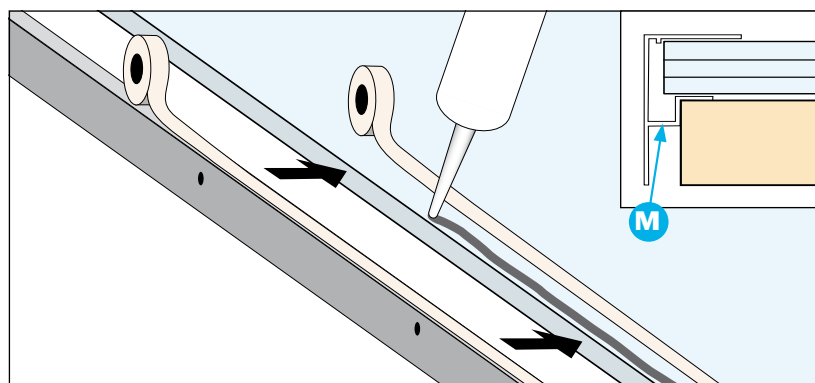
# Montering

DK

Læs hele monteringsanvisningen igennem inden arbejdet påbegyndes.

**Bemærk! Det er afgørende for det færdige resultat og tagets levetid, at underkonstruktionen er lavet omhyggeligt og på præcise mål. Minimum fald på taget er 6° = 10,5 cm/m.**

1. Begynd med at montere tilslutning mod bagmur (eller tagryg). Der anvendes bagkantsprofil mod mur **(C)**, som fastgøres med ClickLite monteringskrue. Forbor evt. med et 5 mm bor. (Ved fritstående tag, anvendes sideprofil med vandnæse og ClickLite kanalerne forsejles med en aluminiumstape).
2. Monter bagkantsprofil mod mur **(C)** eller sideprofil med vandnæse i den side af taget, hvor opsætningen skal begynde. Vend sideprofil med vandnæse afhængig af tilslutningen **(B)** eller **(G)**. Monteres profilet som **(G)** lægges en stribe fugemasse op mod sternbrædtet. Profilerne i tagets sider skæres 3-4 mm kortere end panelerne. **OBS!** Sørg for at montere profiler og paneler i rette vinkler.
3. Læg en stribe fugemasse **(F)** og glat efter ved kantliste mod mur.
4. Montér den firkantede tætningsliste i kantliste mod mur. **(D)**.
5. Sav klikket af det første panel **(H)**. Læg evt. snittet, så resten af panelet kan bruges til den sidste del af taget. Sav panelet til ønskede længde. Panelerne skal stikke ca. 4 cm ud over yderste lægte. (4 cm ud i tagrenden).
6. Placer panelet i profilerne i siden og i bagkanten. I bagkanten trykkes panelet hårdt mod tætningslisten og trækkes derefter ca. 2 mm tilbage.
7. Kontroller at panelerne lægges vinkelret og monter en ClickLite monteringskrue i hver tværgående lægte. **(E)**.
8. I sporet ved siden af skruegangen monteres gummipakningen. **OBS!** pas på ikke at strække eller folde pakningen under montering. **(K)**.
9. Påsæt rundprofilen i kantlisten mod mur **(J)**. Anvend en spartel eller isskraber til formålet. Det er lettest at indsætte efterhånden som panelerne opsættes.
10. Monter vævstapen i tagets forkant mod tagrenden. **(L)**. Sørg for den ligger jævnt. Se vejledning i tætningssættet.
11. Bor 5-7 mm store huller på undersiden af endeprofil med drækanal for hver ca. 25 cm. **(M)**. Disse huller er vigtige for ventilering af taget.



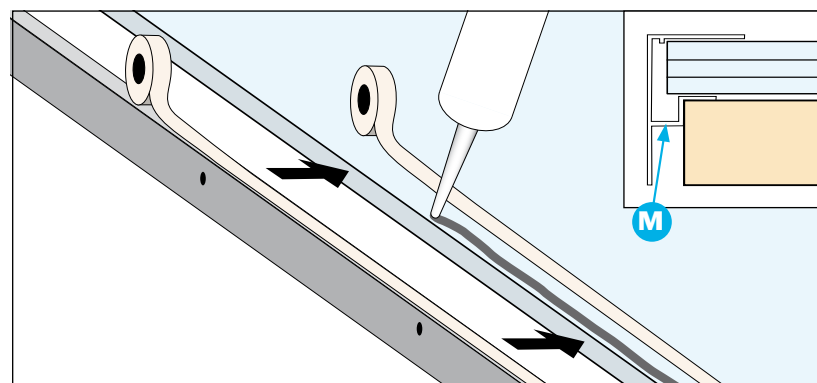
12. Montering af endeprofil med drækanal i tagets forkant:
  - a. Monter afdækningstape på endeprofilen.
  - b. Monter afdækningstape ca. 25 mm inde på tagets overside
  - c. Læg en tynd stribe silikone i kanten af vævstapen på tagets overside.
  - d. Tryk endeprofilen på plads og jævnt silikonelimen ud med en fugtig finger el. lign.
  - e. Fjern afdækningstapen og resultatet bliver perfekt.

SE

Läs igenom hela monteringsanvisningen innan arbetet påbörjas.

**OBS! För bästa funktion är det viktigt att bra virkeskvalitet används och att man är noga i utförandet av stommen. Minimum taklutning 6° = 10,5 cm/m.**

1. Börja med att montera ClickLite fasadanslutning i takets bakkant (högsta punkt) mot vägg eller taknock **(C)**. Använd ClickLite montageskruv, förborra ev med ett 5mm borrar. (Om det är ett fritstående tak, monteras istället TwinLite aluminiumtejp och kantprofil.)
2. Montera kantlist mot mur **(C)** eller kantprofil i den sida du avser att påbörja takläggningen. Vänd kantlisten beroende av sidoanslutning **(B)** alt **(G)**. Om profilerna monteras enligt **(G)**, bör mellanrummet mellan profil och vindskiva tätas med fogmassa. Profilererna i takets sidor ska beräknas 3-4mm kortare än skivan. **OBS!** Var noga med att montera profiler och skivor i rätt vinkel för bästa resultat.
3. Läg fogmassa enligt **(F)** om kantlist mot mur används.
4. Montera tätningslist i kantlist mot mur enligt **(D)**.
5. Såga bort den övre fogen med fals **(H)** på den första och yttersta skivan, så att en jämnhög sida erhålles. Läg ev snittet en bit in på skivan, så att den kapade biten kan användas som avslutning i andra sidan. Kapa ev skivan till önskad längd.
6. Tryck in skivan i profilerna i sida och bakkant. Dra ut skivan ett par mm ur profilen i bakkant (från bottenläge).
7. Kontrollera att skivan är vinkelrätt placerad och fixera med ClickLite monteringskrav i varje regel **(E)**.
8. I spåret bredvid skruvgången monteras gummilisten. **OBS!** Sträck inte ut, och vik inte gummilisten när du monterar. **(K)**.
9. Använd tätningsbandet med rund profil för att täta i fasadanslutning mot mur **(J)**. Använd ett trubbigt föremål ex en isskrapa i plast för detta ändamål. Enklast är att montera tätningsbandet efter hand som skivorna monteras.
10. Montera den perforerade dräneringstejpen i takets framkant **(L)**. Vik den jämnt över änden.
11. Borra 5-7mm stora hål i undersidan av framkantsprofil med dräneringskanal på vart 25cm **(M)**. Dessa hål är viktiga för att taket ska kunna ventileras och fungera på bästa sätt.



12. Montering och tätning av framkantsprofil med dräneringskanal i takets framkant:
  - a. Montera tejp (ex maskeringstejp) på framkantsprofilens ovansida.
  - b. Montera tejp (ex maskeringstejp) ca 25mm in på takets ovansida.
  - c. Applicera silikon i en tunn sträng (3mm) i kanten av dräneringstejpen på takets ovansida.
  - d. Tryck på framkantsprofilen på plats och jämna till silikonfogen med ett fuktat finger.
  - e. Tag bort tejpen och ni har ett perfekt resultat!

